



# Cat® Snow Removal Machines

キャタピラーの除雪機械

**BUILT FOR IT.™**



QRコードリーダーを入手してご利用ください。



日本キャタピラー



レンタル



資格

日本キャタピラー 

価値ある信頼、思いはひとつ



# Benefits & Features Dealer Functions

## Cat®をお勧めするポイントとお役立ちポイント

### ホイールローダ

実績が証明する耐久性とローコスト

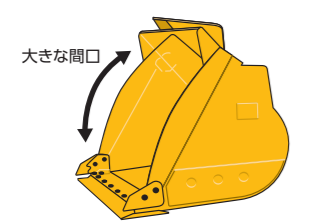
#### 視界が良いから安心



さらに・・・  
ジョイスティックで負担の少ない操作。



#### たくさん入るからはかどる



パフォーマンスバケットで作業量が15%アップします。

**15%**  
作業量アップ

#### Cat®ワークツールで汎用性が拡大

雪シーズン以外の汎用性も無限大。



大きな投資効果

#### 重心と作業量が変わらないから便利

Cat Fusionカブラならカブラオフセットを除去



雪害の走路啓開でも活躍します

#### メンテナンスが楽だから毎日が楽しい



大きく開くフードで各コンポーネントへ簡単アクセス。ブランドレベルのメンテナンス作業ができるので安心。

#### 作業を助ける装備が随所に

- ・厳しい排気ガス規制をクリア
- ・スムーズパワフルな**2モーターHSTドライブ** (924K、930K、938K)
- ・快適な乗り心地の**ライドコントロール** (ミニホイールローダを除く)



### ミニホイールローダ

環境性能、操作性、安全性、そして高いコストパフォーマンス

#### よく見えるから安心



キャブミラーでリヤタイヤまで目視することが出来ます。

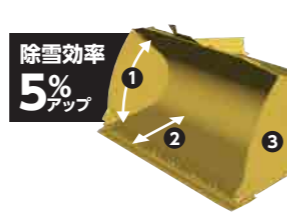
ガラス面積  
**20%**  
アップ

#### 小さく回るから安心



全長とリアオーバーハングをコンパクトに。多くの他社機より5%小さく回れます。コンパクトでも最適な運転ポジションをアレンジできるチルトステアリングで楽々乗り降りが可能。

#### たくさんすくえて、こぼさず運べて仕事が楽



除雪効率  
**5%**  
アップ

弓型サイドプレートでたくさんすくってこぼさず運搬。仕事が早くきれいに捗ります。

- ①広い開口
- ②深い奥行き
- ③弓型サイドプレート

#### 安定感が良いから安心



高い安定性  
常用荷重 (荷物をすくったときの安定) が良いから安心して作業ができます。

一般の製品より  
**9%**  
アップ

#### SSLカブラで除雪以外の作業でも



オールシーズン活躍します。豊富なワークツールアタッチメントを使えば作業は無限大。

#### 市街地の作業にマッチしているから安心

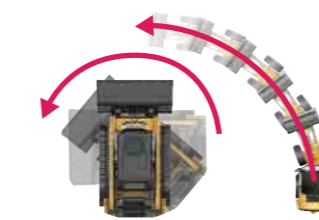
- ・厳しい排気ガス規制をクリア
- ・街乗りにもマッチしたデザインで燃費性能も抜群です

燃費消費量  
**20%**  
減

### スキッドステア&コンパクトトラックローダ

今までに無いコンパクトかつ機敏な動き

#### 狭い路地でも余裕の方向転換



路地でも市街地でも。コンビニ・ガソリンスタンド・ホテルなどの駐車場の除雪や、自治体レベルの除雪で活躍します。その場旋回が可能です。

その場で旋回

#### 安全だからどなたでも除雪に挑戦できる



ROPS/FOPSキャブとアームレストバー。インターロックシステムを搭載。転倒時でもしっかりサポート。

安全

#### 簡単操作で安全快適な作業



操作は**2本のレバーのみ**。コンパクトながら余裕のある空間を提供。楽々操作。

楽々

#### ワークツールを使えば、普段使いも広がる



広がる

#### 毎日のメンテナンスが楽しくなる工夫が随所に



チルト式キャブとグラウンドレベルでのメンテナンスが可能。

#### 市街地の環境にも配慮したクリーンエンジン

- ・エンジンパワーをフルに使用できる**アンチストールシステム**を搭載

### モーターグレーダ

同じモーターグレーダという名のまったく違うスペック

#### 経験の少ない方でも楽々操作



走行を含む操作が2本のレバーで

操作量  
**78%**  
減

#### シートベルトを締めて安心走行



視界を遮るハンドルやレバーが無いからワンマン走行でも安心。

立ち上がりず  
疲労せず運転に集中

#### AWDが生み出す走破性と繊細なオペレーティング



Cat® AWDは全輪駆動、後輪駆動、前輪駆動が路面作業条件に応じて選択可能。外輪が増速して走行を補正するから横滑り無く小さく旋回。

前輪油圧駆動が低速でもゆっくり牽引、一方ブレードはキビキビ動くので障害物をしっかり回避。

#### 耐久性と信頼性が高いから長く使えます



応力や衝撃に強いメインフレームや信頼性の高いコンポーネントが長期間の使用を助けます。

トータルコストが安く、再販価格も高いので、**価値ある投資です**

例えば、堅固なメインフレーム

#### メンテナンスが楽だからオペレータさんの負担が軽減



時間を要していたサービスタイムを軽減。

サービスタイム  
**77%**  
短縮

#### 除雪に求められる機能が標準装備

- ・作業状況でチップ角を調整できる**油圧式ブレードチップ**
- ・突起物の衝撃を吸収する**ブレードスリップクラッチ**



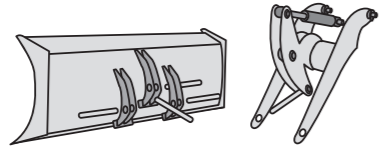
# Wheel Loader Selection

## Step1 基本マシンと仕様を決める

10t未満は除雪仕様をご用意  
10t以上は、お客様の環境に合わせてカスタマイズ致します

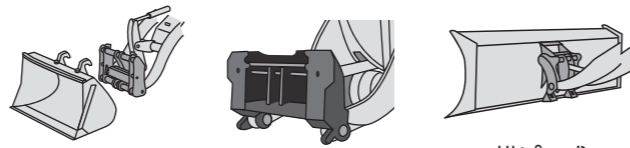
## Step2 バケット/プラウの装着方法を決める

ピンオン式で専用で使う



ピンオン式

カブラ式でマルチに使う



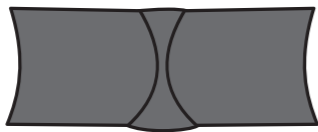
Fusionカブラ

SSLカブラ

横ピン式  
クイックカブラ

## Step3 装着するワークツールを決める

マルチプラウ



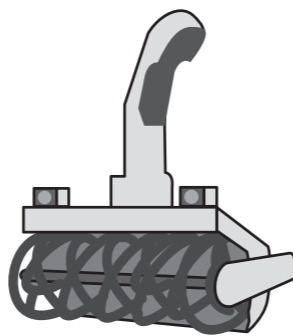
アングリングプラウ



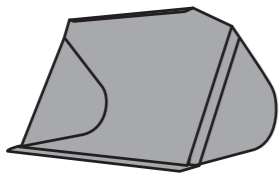
スライドアングリングプラウ



ロータリー

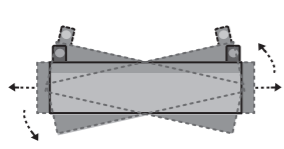


バケット



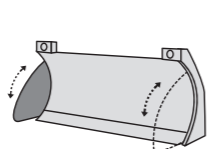
## Step4 その他の付属品を決める

傾斜に合わせる



チルト機構

雪こぼれを防止



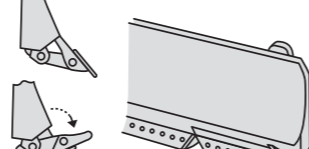
サイドシャッター

安定作業に



スキー

突起物からの  
損傷を回避



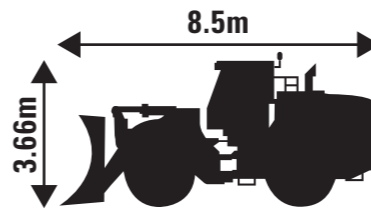
反転エッジ

# Medium Wheel Loaders



962K

標準機運転質量 20.60t



定格出力 164kW(223PS)

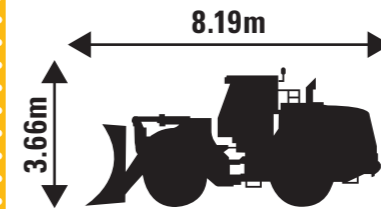
Order customization

お客様のオーダーで改造が可能



950K

標準機運転質量 19.65t

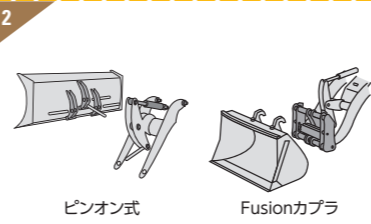


定格出力 149kW(202PS)

Order customization

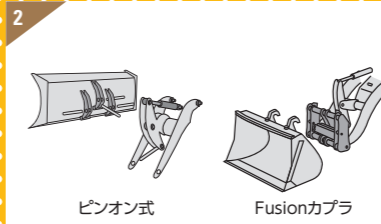
お客様のオーダーで改造が可能

雪寒仕様に対応



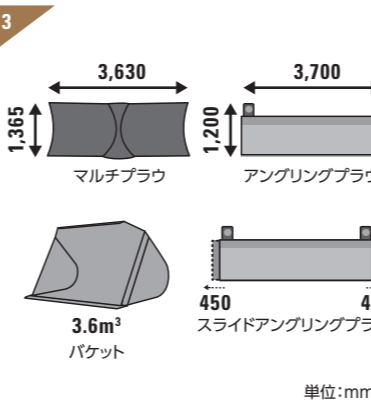
ピンオン式

Fusionカブラ



ピンオン式

Fusionカブラ



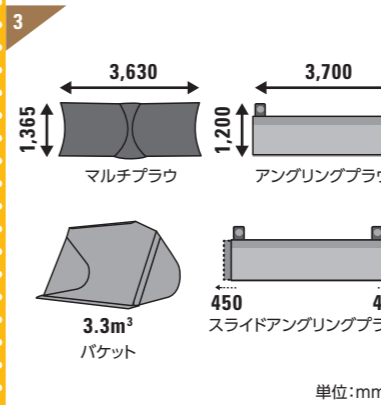
マルチプラウ

アングリングプラウ

3.6m³  
バケット

450  
スライドアングリングプラウ

単位:mm



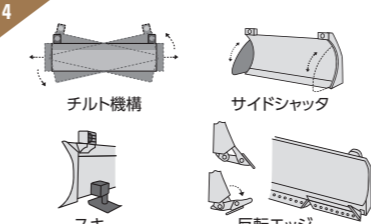
マルチプラウ

アングリングプラウ

3.3m³  
バケット

450  
スライドアングリングプラウ

単位:mm

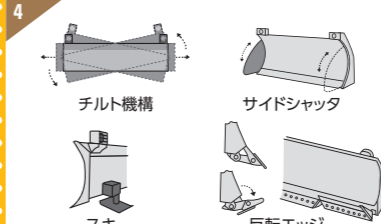


チルト機構

サイドシャッター

スキー

反転エッジ



チルト機構

サイドシャッター

スキー

反転エッジ



※ 各機種の全長・全高寸法はアングリングプラウ、ピンオン式の数値です。(907Mのみ、アングリングプラウ、SSLカブラ)

各機種仕様・オプションについては、予告なく変更になる場合がございます。掲載内容は地域により仕様が若干異なる場合がございます。掲載以外にも豊富なオプションを取り揃えております。詳しくは弊社担当セールスマンまでお問い合わせください。



カタログ



動画



カタログ



動画



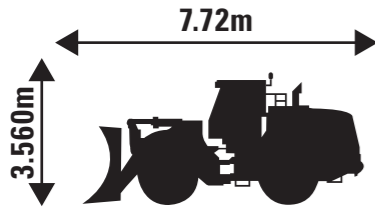
# Small Wheel Loaders

# Compact Wheel Loaders



**938K**

標準機運転質量 14.8t



定格出力 127kW(173PS)

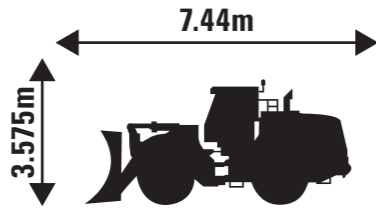
**Order customization**  
お客様のオーダーで改造



**930K**

国交省指定  
14t級除雪ドーザ

標準機運転質量 12.85t



定格出力 116kW(158PS)

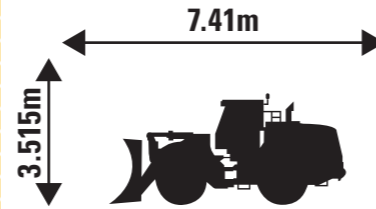
**Order customization**  
お客様のオーダーで改造



**924K**

国交省指定  
11t級除雪ドーザ

標準機運転質量 11.8t



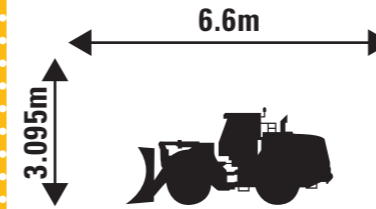
定格出力 106kW(144PS)

**Order customization**  
お客様のオーダーで改造



**914K**

標準機運転質量 7.99t



定格出力 72kW(99PS)

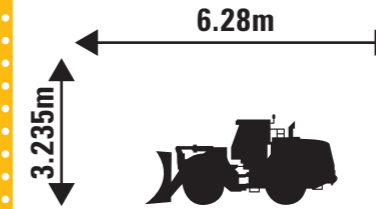
**Snow Removal spec.**  
914K 除雪仕様/ヒーター/スノーワイパー  
ブレード/アンチフリーズクーラント(-50°C)



**910K**

国交省指定  
8t級除雪ドーザ

標準機運転質量 6.92t



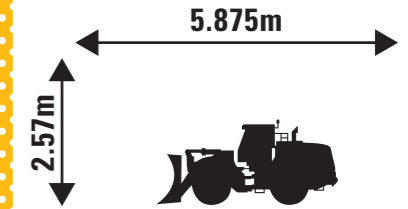
定格出力 72kW(99PS)

**Snow Removal spec.**  
910K 除雪仕様/ヒーター/幅広フェンダー  
(すのこ型)/スノーワイパーブレード/アンチ  
フリーズクーラント(-50°C)



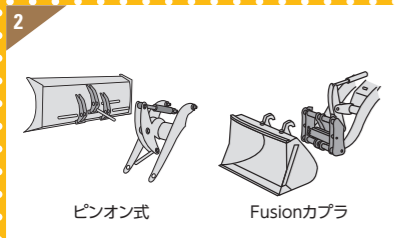
**907M**

標準機運転質量 6.00t

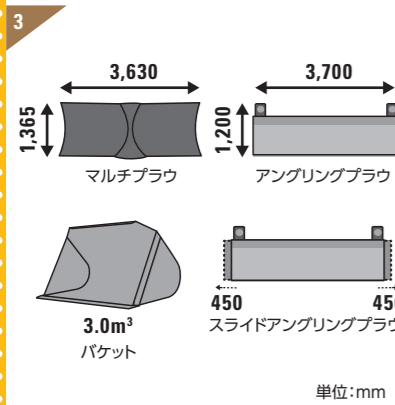


定格出力 52kW(71PS)

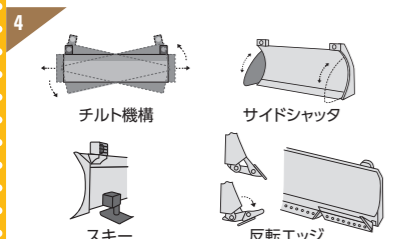
**Snow Removal spec.**  
907M 除雪仕様/ヒーター/スノーワイパー  
ブレード/アンチフリーズクーラント(-50°C)



ピンオン式 Fusionカブラ



単位:mm

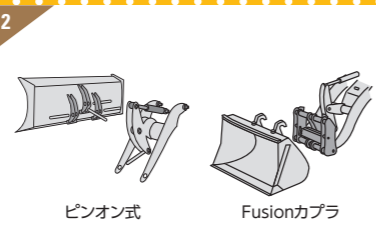


チルト機構 サイドシャッタ  
スキー 反転エッジ

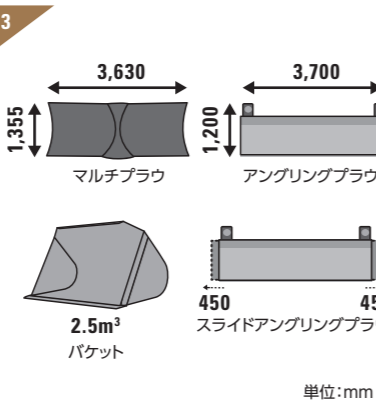


カタログ

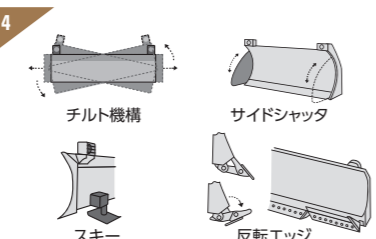
動画



ピンオン式 Fusionカブラ



単位:mm

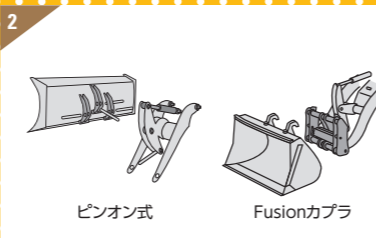


チルト機構 サイドシャッタ  
スキー 反転エッジ

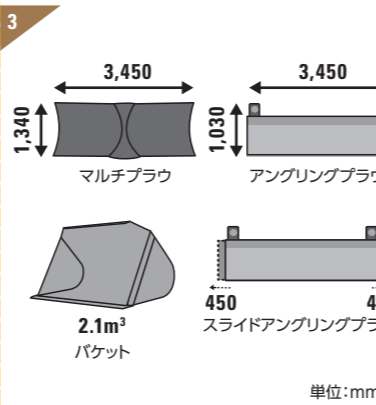


カタログ

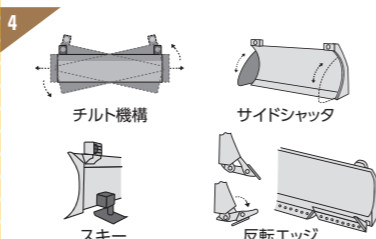
動画



ピンオン式 Fusionカブラ



単位:mm

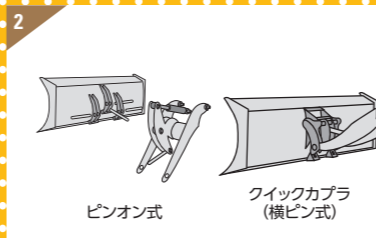


チルト機構 サイドシャッタ  
スキー 反転エッジ

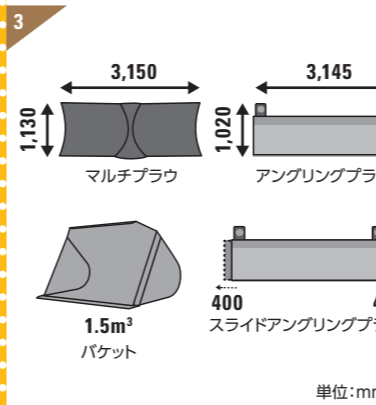


カタログ

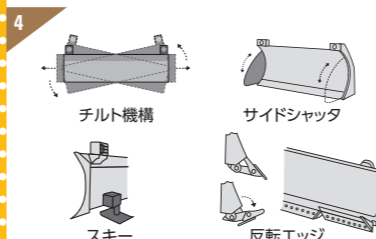
動画



ピンオン式  
フイックカブラ  
(横ピン式)



単位:mm

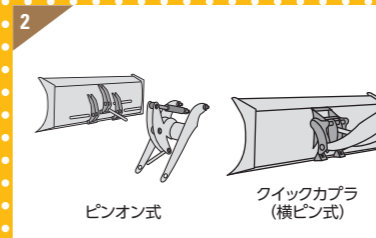


チルト機構 サイドシャッタ  
スキー 反転エッジ

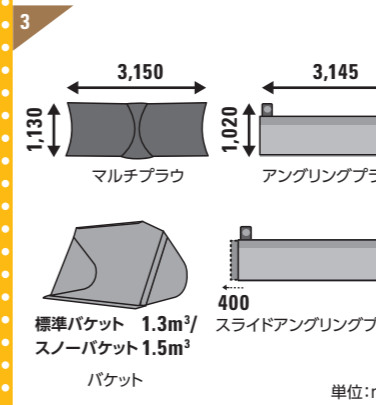


カタログ

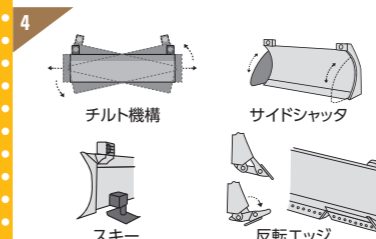
動画



ピンオン式  
フイックカブラ  
(横ピン式)



単位:mm



チルト機構 サイドシャッタ  
スキー 反転エッジ

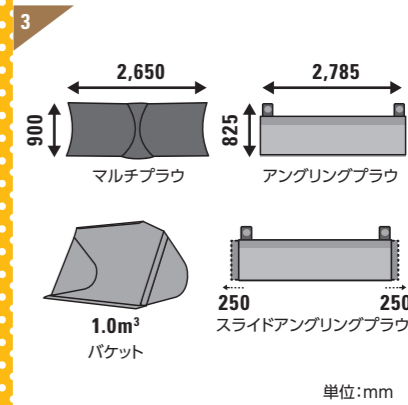


カタログ

動画



SSLカブラ



単位:mm



反転エッジ



カタログ



# Mini Wheel Loaders



## 903C2

標準機運転質量 3.835t

4.810m



定格出力 31kW(42PS)

### Snow Removal spec.

903C2 除雪仕様/ヒーター/スノーワイパー  
ブレード/アンチフリーズクーラント(-50°C)/  
スノータイヤ/スノーバケット/スノーワイパ/  
作業灯を標準装備



## 902C2

標準機運転質量 3.530t

4.615m



定格出力 31kW(42PS)

### Snow Removal spec.

902C2 除雪仕様/ヒーター/スノーワイパー  
ブレード/アンチフリーズクーラント(-50°C)/  
スノータイヤ/スノーバケット/スノーワイパ/  
作業灯を標準装備



## 901C2

標準機運転質量 3.085t

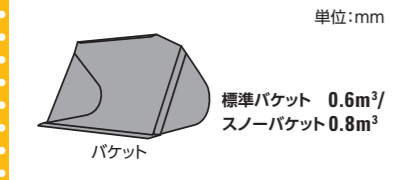
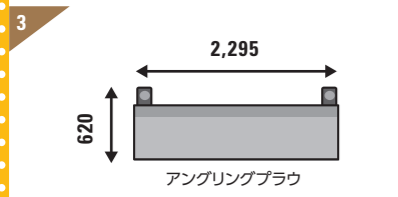
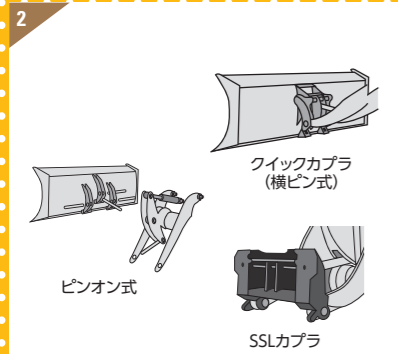
4.410m



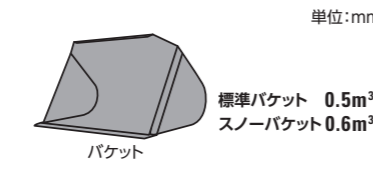
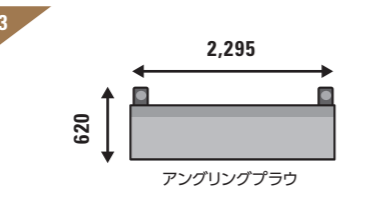
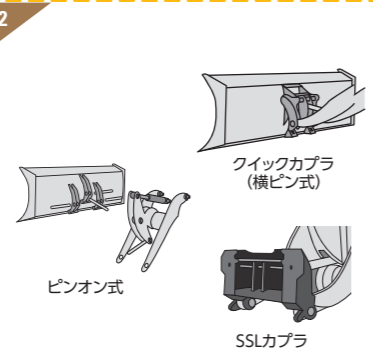
定格出力 18kW(25PS)

### Snow Removal spec.

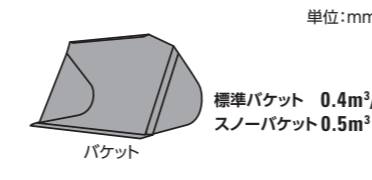
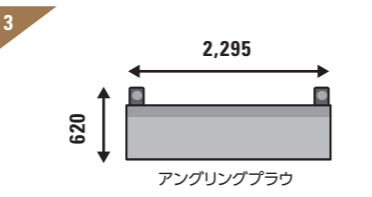
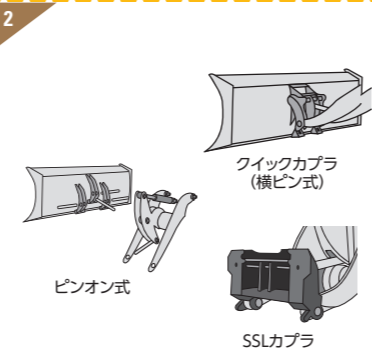
901C2 除雪仕様/ヒーター/スノーワイパー  
ブレード/アンチフリーズクーラント(-50°C)/  
スノータイヤ/スノーバケット/スノーワイパ/  
作業灯を標準装備



ハイパワーヒーター/  
ディファレージョンロック



ハイパワーヒーター/  
ディファレージョンロック



ハイパワーヒーター/  
ディファレージョンロック



# Skied Steer & Compact Track Loader Selection



## 259D

標準機運転質量 4.2t

3.57m



0.44m³(標準バケット)

定格出力 55.1kW(74.9PS)



## 226B3

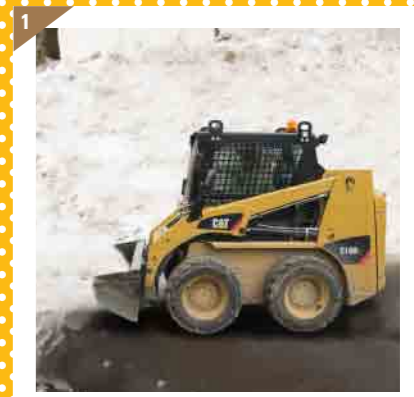
標準機運転質量 2.76t

3.34m



0.4m³(標準バケット)

定格出力 42kW(57.1PS)



## 216B3

標準機運転質量 2.69t

3.34m



0.4m³(標準バケット)

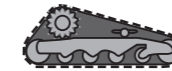
定格出力 35kW(47.6PS)

### 「標準装備」

## Step1

基本マシンと仕様を決める

クローラ式



タイヤ式



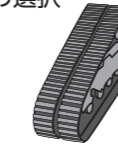
## Step2

タイヤ/クローラの選択

クローラの選択



ノーマル



スノーパターン

タイヤの選択



ノーマル

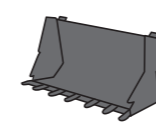


スノータイプ

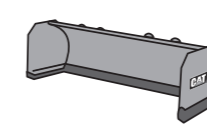
## Step3

ワークツールを選択する

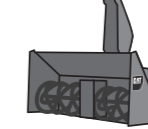
Cat® Work Tool Attachments この他にも豊富なアタッチメント



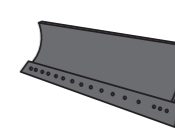
マルチパースバケット



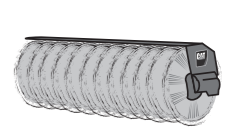
スノーブッシュ



スノーブロー



ブレード



アングルブルーム



動画



動画



動画

## Step4

その他の付属品を決める



# Motor Grader Selection



**12M3 AWD 3.7m**  
標準機運転質量 18.275t  
10.135m  
3.31m  
3.7m  
定格出力 173kW(1272PS)  
標準装備品  
油圧式ブレードチップ  
圧雪除去や高速除雪作業に



**12M3 AWD 4.0m**  
標準機運転質量 18.555t  
10.135m  
3.31m  
4.0m  
定格出力 189kW(1253PS)  
標準装備品  
ブレードスリップクラッチ  
作業中の突起物からの衝撃回避



**12M3 AWD 4.3m**  
標準機運転質量 18.555t  
10.135m  
3.31m  
4.3m  
定格出力 189kW(1253PS)  
標準装備品  
ブレードスリップクラッチ  
作業中の突起物からの衝撃回避

# CAT® EM SOLUTIONS



## Cat® EQUIPMENT MANAGEMENT SOLUTIONS : 機械管理のソリューション

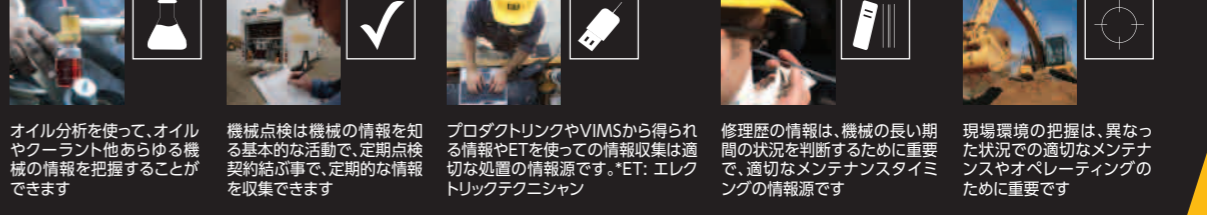
5つの段階でお客様に最適な機械管理を提供します



1. プロダクトリンクやビジョンリンクを使った機械情報へのアクセス
2. 機械点検などで得た機械にとって最適な情報の伝達
3. オイル(S・O・S)分析などからいつ整備をすべきかのアドバイス
4. 最適なタイミングでリースナブルなメンテナンスのお手伝い
5. 機械経費や運転経費などの削減につながる管理の提供

## Cat® CONDITION MONITORING SOLUTIONS : 機械の状況を知るソリューション

機械は何かを物語っています



- オイル分析を使って、オイルやクーラント他あらゆる機械の情報を把握することができます
- 機械点検は機械の情報を知る基本的な活動で、定期点検契約結ぶ事で、定期的な情報を収集できます
- プロダクトリンクやVIMSから得られる情報やETを使っての情報収集は適切な処置の情報源です。\*ET: エレクトリックテクノロジー
- 修理歴の情報は、機械の長い期間の状況を判断するために重要で、適切なメンテナンスタイミングの情報源です
- 現場環境の把握は、異なった状況での適切なメンテナンスやオペレーティングのために重要です

## Cat® CUSTOMER SUPPORT AGREEMENT : お客様の機械を守るサポート契約

ディーラーが確実にサポートします

<b>定期点検契約</b> 定期的な機械点検と特定自主検査を提供。オイル分析も実施	<b>メンテナンス契約</b> 定期点検契約に加えて、オイル・フィルター交換を実施	<b>延長保証付メンテナンス契約</b> メンテナンス契約に延長保証をセット	<b>〈オプション〉</b> 特定自主検査・車検整備・性能診断
--	--	---	------------------------------------

THE SUCCESS YOU WANT

# CAT® WORK TOOL SOLUTIONS For Loaders

**ALL SEASON / EVERY DAY**  
どんな季節でも、いつでも

**THE SUCCESS YOU WANT**  
ワークツールのソリューション  
一台の機械の可能性を広げて、お客様のお仕事の成功をお手伝いします。

**VARIOUS INDUSTRY / EVERY APPLICATION**  
さまざまな産業で/あらゆる作業条件で



- CONSTRUCTION / ROAD / SNOW REMOVAL
- INDUSTRY WASTE / PLANT / DEMOLITION
- PIPING / EXTERIOR / LANDSCAPE GARDENING
- AGRICULTURE / FORESTRY
- LOG LUMBER FORKS
- V Plow
- PLOW
- GRAPPLE BUCKET
- WOOD CHIP BUCKET
- PALEET FORKS

**SSL Coupler** 小型機械用カブラ  
カブラでさまざまなワークツールを取り付けます。脱着はとても簡単で、稼働率の改善を図ります。

**Fusion Coupler** FUSIONカブラ  
FUSIONカブラで稼働率の向上が図れます。

## Step1 基本マシンと仕様を決める

雪寒仕様      雪寒+ARO(情報化施工)仕様

## Step2 ブレード幅の選択

3.7mブレード      4.0mブレード      4.3mブレード

3,700mm      4,000mm      4,300mm

## Step3 その他の付属品を決める

アングリングブラウ      サイドウイング      Vプラウ





# The Success You Want



Cat® Connect

## Cat®コネクト-ビジネスの成功をお手伝いします

### TECHNOLOGY

先進のテクノロジー

事務所の端末とモバイル端末で機械から送られてくる情報を管理、分析できるようにします



CAT® Product Link Vision Link

### CAT® CONNECT



先進のテクノロジー、ディーラサービスを統合し、現場の効率向上、コストダウンを提供します



### EQUIPMENT MANAGEMENT

機械管理

予防整備を通じて、機械経費、運転経費削減と現場の効率改善のお手伝いをします



CONDITION MONITORING SOLUTIONS



機械の情報

CUSTOMER SUPPORT AGREEMENT



メンテナンス契約  
定期点検契約

S.O.S<sup>SM</sup> SERVICE



オイル分析などのサービス



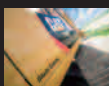
### PRODUCTIVITY

生産性管理

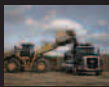
最新の施工・生産管理で現場の生産性向上と効率改善をお手伝いします



CAT® Grade Control  
CAT® AccuGrade



CAT® Production Management  
施工管理(整形・整地・締固)、生産性(作業量・積載量)に関するテクノロジー



CAT® Compaction System



### SAFETY

安全

安全性を高めるテクノロジーでお客様の安全管理をお手伝いします



障害物や安全に関するモニタリング



リモート・コントロールやロボット操作のテクノロジー



### SUSTAINABILITY

持続可能性

環境性能・省燃費でお仕事の持続可能性をお手伝いします

排気ガス規制への対応や省燃費のテクノロジー



お近くの拠点



グループ概要



お問い合わせ



お見積もり

米キャタピラー社サイトにリンクするものには日本仕様と異なる装備や国内未導入の機種があります



日本キャタピラー



Cat® Products

## 日本キャタピラー

(カタログお問い合わせ先)

東京都中野区本町1-32-2 ハーモニーター21階 〒164-0012

TEL.03-5334-5655

FAX.03-5334-5660

(HPアドレス) <http://www.nipponcat.co.jp>

掲載写真はカタログ用にポーズをつけて撮影したものが含まれます。機械から離れる場合は必ず作業装置を接地させてください。仕様は予告なく変更する事があります。

CAT, CATERPILLAR, BUILT FOR IT 及びそれらのロゴ、"Caterpillar Yellow", "Power Edge" trade dress は Caterpillar Inc. の登録商標です。



機械をご使用の際は、必ず取扱説明書をよく読み、正しくお使いください。故障や事故などを防止する為、定期点検を必ず行ってください。

お問い合わせ先

※本カタログ内に使用されている写真は特別装備品を含みます。

2016-02